

**KONINKLIJKE NEDERLANDSE VERENIGING VOOR LUCHTVAART**

AFDELING MODELVLIEGSPORT

Houttuinlaan 16a

3447 GM WOERDEN

E-mail: kei@knvvl.nl**Examen en aanvraagformulier VEILIGHEIDSBREVET A-MULTIKOPTER**

Naam en voorletters:

KNVvL lidnr.:

Geboorteplaats en -datum:

Adres, postcode en woonplaats:

Lid van:

Secretariaat:

Gevlogen met model:

Te:

op datum:

Nr.	Vliegfiguren A-MULTIKOPTER	I	II	III
1	Zweefvlucht zijwaarts links - rechts			
2	Zweefvlucht figuur M (Hovering M)			
3	Horizontale acht (geschoven)			
4	Gevlogen stijgvlucht gevolgd door gevlogen daalvlucht met landing in de cirkel			
5	Cirkel (geschoven om de piloot)			
6	Algemene veiligheid vlucht (van begin tot einde)			
7	Handling van het model			

Iedere examiner gebruikt voor elke kandidaat een apart formulier!!

Naam examiner:.....	Handtekening examiner:.....
KNVvL Lid nr examiner:.....	Handtekening kandidaat:.....

Veiligheidsbrevetten zijn alleen verkrijgbaar voor leden. Hieraan zijn kosten verbonden voor de afgifte.

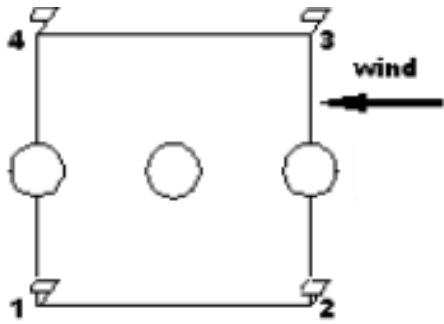
Scan en stuur de volledig ingevulde en ondertekende examenformulieren binnen één maand na examendatum naar het email adres kei@knvvl.nl.

Betaal het verschuldigde bedrag via de website www.brevet.aero, waarna de aanvraag wordt verwerkt.

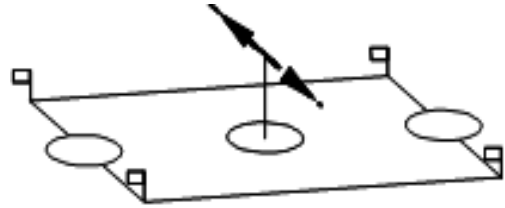
Brevet zal naar het secretariaat van de aanvragende club (cq.modelvliegschool) worden verstuurd.

Woerden, augustus 2020

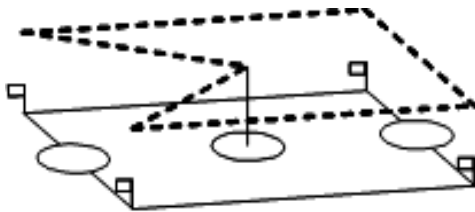
© KNVvL



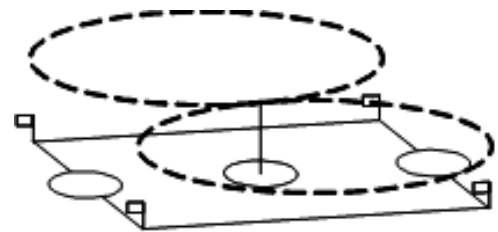
Helivierkant



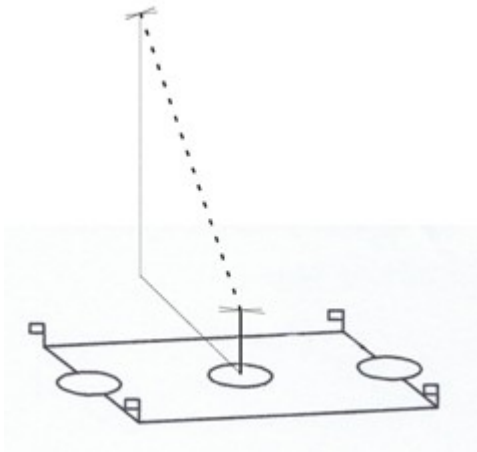
1. Zweefvlucht zijwaarts links - rechts



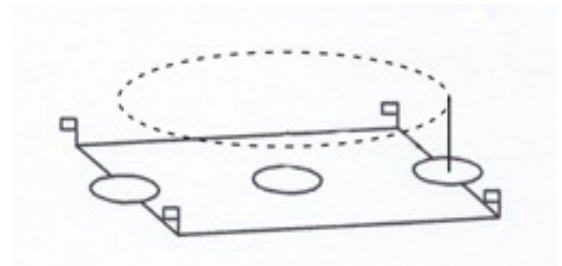
2. Zweefvlucht figuur M (Hovering M)



3. Horizontale 8 (geschoven)



4. Gevlogen stijg- en daalvlucht



5. Cirkel (geschoven om de piloot)