



KONINKLIJKE NEDERLANDSE VERENIGING VOOR LUCHTVAART

AFDELING MODELVLIEGSPORT

Houttuinlaan 16a

3447 GM WOERDEN

girekening 108257

E-mail: brevetten@modelvliegsport.nl

Examen en aanvraagformulier VEILIGHEIDSBREVET A-MULTIKOPTER

Naam en voorletters:

KNVvL lidnr.:

Geboorteplaats en -datum:

Adres, postcode en woonplaats:

Lid van:

Secretariaat:

Gevlogen met model:

Te:

op datum:

Nr.	Vliegfiguren A-MULTIKOPTER	I	II	III
1	Zweefvlucht zijwaarts links - rechts			
2	Zweefvlucht figuur M (Hovering M)			
3	Horizontale acht (geschoven)			
4	Gevlogen stijgvlucht gevolgd door gevlogen daalvlucht met landing in de cirkel			
5	Cirkel (geschoven om de piloot)			
6	Algemene veiligheid vlucht (van begin tot einde)			
7	Handling van het model			

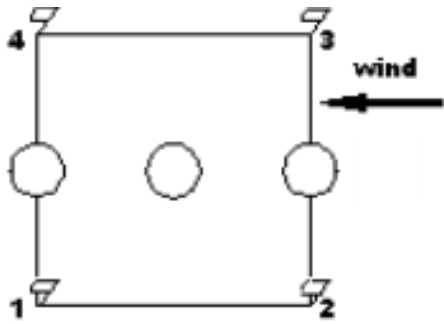
Iedere examiner gebruikt voor elke kandidaat een apart formulier!!

Naam examiner:.....	Handtekening examiner:.....
KNVvL Lid nr examiner:.....	Handtekening kandidaat:.....

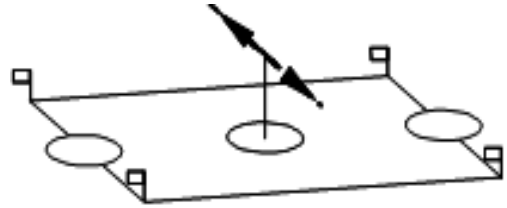
De uitreiking van een veiligheidsbrevet is gratis en kan alleen aangevraagd worden voor KNVvL leden. Voor een snelle verwerking kunt U het beste de ingevulde formulieren scannen en mailen naar brevetten@modelvliegsport.nl

Brevet zal naar het secretariaat van de aanvragende club (cq.modelvliegschool) worden verstuurd.

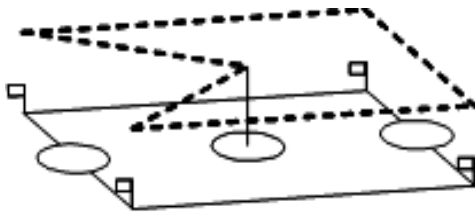
Januari 2013 © KNVvL Afdeling Modelvliegsport



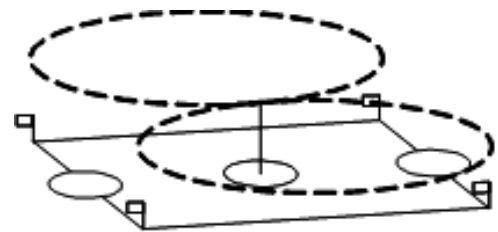
Helivierkant



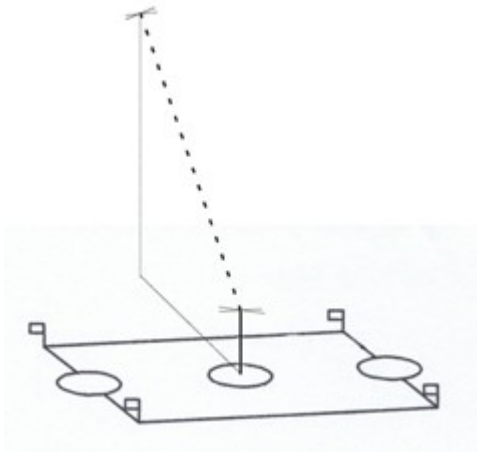
1. Zweefvlucht zijwaarts links - rechts



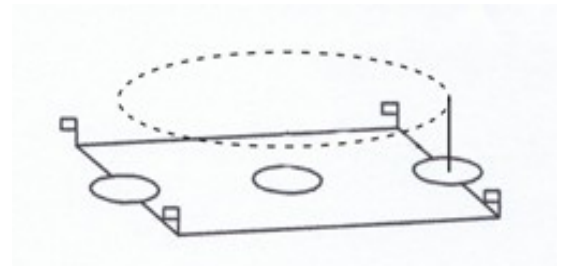
2. Zweefvlucht figuur M (Hovering M)



3. Horizontale 8 (geschoven)



4. Gevlogen stijg- en daalvlucht



5. Cirkel (geschoven om de piloot)