



KONINKLIJKE NEDERLANDSE VERENIGING VOOR LUCHTVAART

AFDELING MODELVLIEGSPORT

Houttuinlaan 16a

3447 GM WOERDEN

E-mail: kei@knvv.nl

Examen en aanvraagformulier VEILIGHEIDSBREVET A-HELI

Naam en voorletters:

KNVvL lid nr.:

Geboorteplaats en -datum:

Adres, postcode en woonplaats:

Lid van:

Secretariaat:

Gevlogen met model:

Te:

op datum:

Nr.	Vliegfiguren A-HELI	I	II	III
1	Zweefvlucht zijwaarts links - rechts			
2	Zweefvlucht figuur M (Hovering M)			
3	Horizontale acht (geschoven)			
4	Gevlogen stijgvlucht gevolgd door gevlogen daalvlucht met landing in de cirkel			
5	Cirkel (geschoven om de piloot)			
6	Algemene veiligheid vlucht (van begin tot einde)			
7	Handling van het model			

Iedere examiner gebruikt voor elke kandidaat een apart formulier!

Naam examiner:.....	Handtekening examiner:.....
KNVvL nr. examiner:.....	Handtekening kandidaat:.....

Veiligheidsbrevetten zijn alleen verkrijgbaar voor leden. Hieraan zijn kosten verbonden voor de afgifte.

Scan en stuur de volledig ingevulde en ondertekende examenformulieren binnen één maand na examendatum naar het email adres kei@knvv.nl.

Betaal het verschuldigde bedrag via de website www.brevet.aero, waarna de aanvraag wordt verwerkt.

Wilt U tevens een 'wing' aanvragen, dan gelijktijdig de verschuldigde leges overmaken op NL87 RABO 0161 4172 56 tnv KNVvL afd Modelvliegsport, Woerden.

De volgende omschrijving **volledig** in te vullen op uw (elektronische) betaalopdracht:

HELIwing, Lid nr Naam..... Kostenpost 81519 / 371

Zodra de betaling is ontvangen wordt het aanvraagformulier in behandeling genomen. Dit kan één tot twee weken duren.

Stoffen brevetwing gewenst (**betaling is reeds gedaan**)

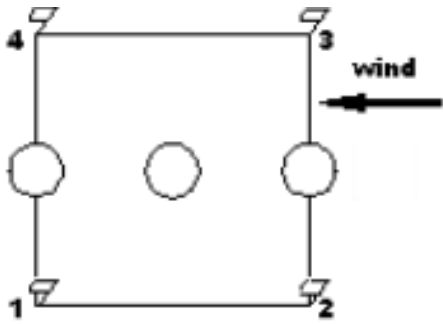
€ 5

(aanvinken indien van toepassing)

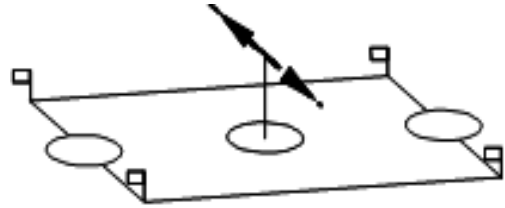
Brevet (en indien van toepassing de wing) zal naar het secretariaat van de aanvragende club (cq.modelvliegschool) worden verstuurd.

Woerden, augustus 2020

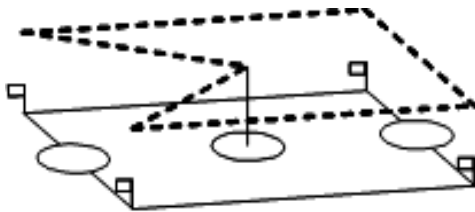
© KNVvL



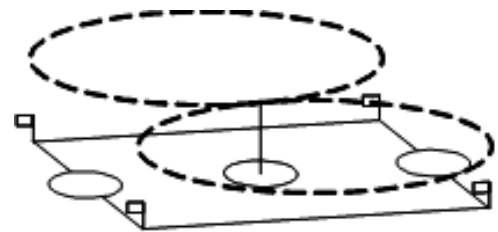
Helivierkant



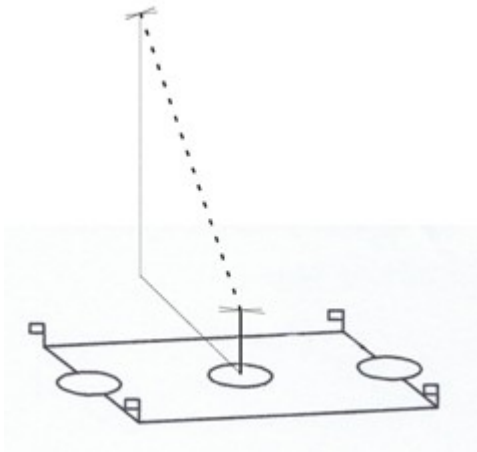
1. Zweefvlucht zijwaarts links - rechts



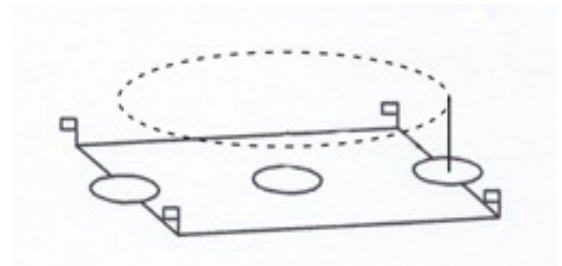
2. Zweefvlucht figuur M (Hovering M)



3. Horizontale 8 (geschoven)



4. Gevlogen stijg- en daalvlucht



5. Cirkel (geschoven om de piloot)