



KONINKLIJKE NEDERLANDSE VERENIGING VOOR LUCHTVAART

AFDELING MODELVLIEGSPORT

Houttuinlaan 16a

3447 GM WOERDEN

girekening 108257

E-mail: brevetten@modelvliegsport.nl

Examen en aanvraagformulier VEILIGHEIDSBREVET A-HELI

Naam en voorletters:

KNVvL lid nr.:

Geboorteplaats en -datum:

Adres, postcode en woonplaats:

Lid van:

Secretariaat:

Gevlogen met model:

Te:

op datum:

| Nr. | Vliegfiguren A-HELI | I | II | III |
|-----|--|---|----|-----|
| 1 | Zweefvlucht zijwaarts links - rechts | | | |
| 2 | Zweefvlucht figuur M (Hovering M) | | | |
| 3 | Horizontale acht (geschoven) | | | |
| 4 | Gevlogen stijgvlucht gevolgd door gevlogen daalvlucht met landing in de cirkel | | | |
| 5 | Cirkel (geschoven om de piloot) | | | |
| 6 | Algemene veiligheid vlucht (van begin tot einde) | | | |
| 7 | Handling van het model | | | |

Iedere examiner gebruikt voor elke kandidaat een apart formulier!

| | |
|-------------------------|------------------------------|
| Naam examiner:..... | Handtekening examiner:..... |
| KNVvL nr. examiner..... | Handtekening kandidaat:..... |

De uitreiking van een veiligheidsbrevet is gratis en kan alleen worden aangevraagd voor KNVvL leden. Voor een snelle verwerking kunt U het beste de ingevulde formulieren scannen en mailen naar brevetten@modelvliegsport.nl

Wilt U tevens een 'wing' aanvragen, dan gelijktijdig de verschuldigde leges overmaken op giro 108257 tnv KNVvL afd Modelvliegsport, Woerden.

De volgende omschrijving **volledig** in te vullen op uw (elektronische) betaalopdracht:

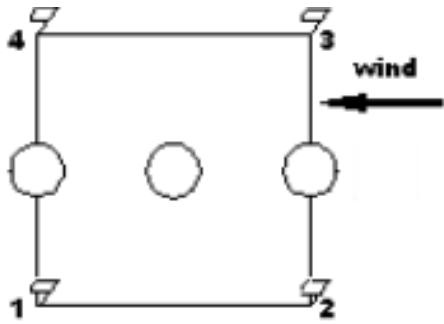
HELIwing, Lid nr Naam..... Kostenpost 81519 / 371

Zodra de betaling is ontvangen wordt het aanvraagformulier in behandeling genomen. Dit kan één tot twee weken duren.

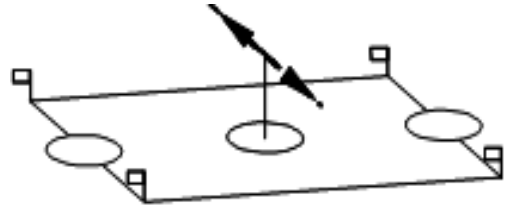
Stoffen brevetwing gewenst (**betaling is reeds gedaan**)

€ 5 | (aanvinken indien van toepassing)

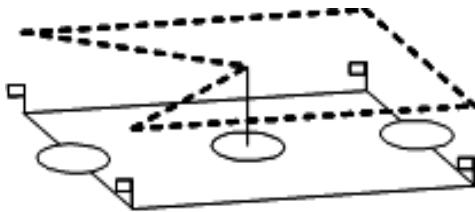
Brevet (en indien van toepassing de wing) zal naar het secretariaat van de aanvragende club (cq.modelvliegschool) worden verstuurd.



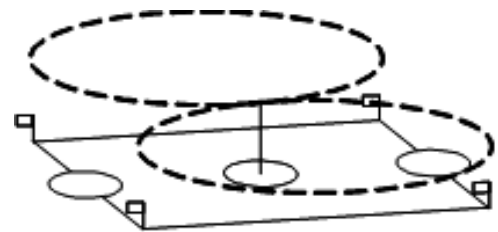
Helivierkant



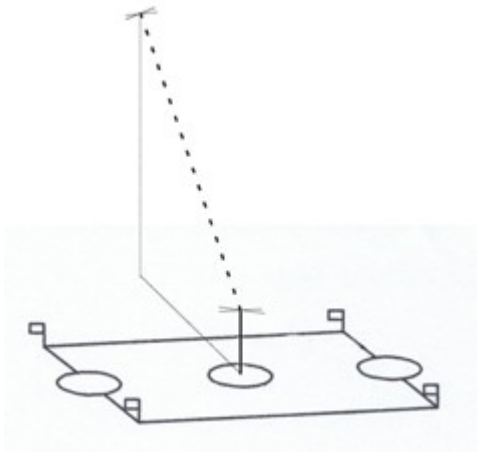
1. Zweefvlucht zijwaarts links - rechts



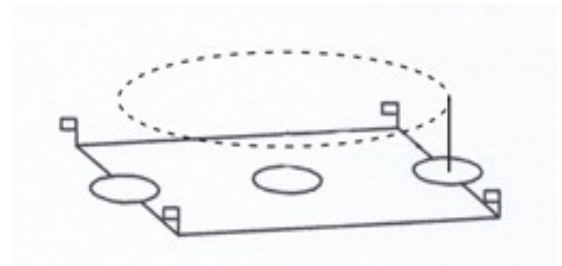
2. Zweefvlucht figuur M (Hovering M)



3. Horizontale 8 (geschoven)



4. Gevlogen stijg- en daalvlucht



5. Cirkel (geschoven om de piloot)